

СУРЬМА

Методы определения серы

ГОСТ
1367.7—83

Antimony. Methods for the determination of sulphur

Взамен
ГОСТ 1367.7—76

ОКСТУ 1709

Постановлением Государственного комитета СССР по стандартам от 16 декабря 1983 г. № 6013 срок действия установлен

с 01.01.85
до 01.01.90

Несоблюдение стандарта преследуется по закону

Настоящий стандарт устанавливает полярографический метод определения серы от $5 \cdot 10^{-6}$ до $1 \cdot 10^{-3}$ % и объемный метод определения серы от 0,005 до 0,2 % в сурьме.

1. ОБЩИЕ ТРЕБОВАНИЯ

1.1. Общие требования к методам анализа и требования безопасности — по ГОСТ 1367.0—83.

2. ПОЛЯРОГРАФИЧЕСКИЙ МЕТОД

Метод основан на извлечении и восстановлении серы из металлической сурьмы смесью йодистоводородной и соляной кислот с гипофосфитом натрия с последующей отгонкой сероводорода в токе инертного газа. Содержание сульфид-иона определяют полярографически на переменноточковом полярографе.

2.1. Аппаратура, реактивы и растворы

Полярограф типа ПУ-1 с ртутным каплющим электродом или любой другой полярограф переменного тока.

Электролизер с выносным анодом. В анодное отделение заливают ртуть. Анодное отделение ежедневно заполняют насыщенным раствором хлористого калия.

Колбы мерные по ГОСТ 1770—74 вместимостью 100, 200 см³.

Издание официальное



Перепечатка воспрещена

Колбы стеклянные лабораторные по ГОСТ 25336—82 вместимостью 2 дм³.

Холодильники стеклянные лабораторные по ГОСТ 9499—70.

Пипетки с делениями по ГОСТ 20292—74 вместимостью 1, 2, 5 и 10 см³.

Электроплитка бытовая по ГОСТ 306—76.

Ртуть металлическая по ГОСТ 4658—73, марки РОД.

Вода бидистиллированная готовят перегонкой дистиллированной воды в кварцевом перегонном аппарате.

Калий хлористый по ГОСТ 4234—77, ос. ч., насыщенный раствор.

Кислота соляная, ос. ч., по ГОСТ 14261—77 и 6 М раствор.

Кислота серная по ГОСТ 4204—77, 0,05 М раствор (фиксационный).

Кислота азотная по ГОСТ 4461—77.

Кислота фтористоводородная по ГОСТ 10484—78.

Кислота уксусная по ГОСТ 61—75.

Кислота йодистоводородная по ГОСТ 4200—77.

Натрий фосфорноватистоокислый (гипофосфит натрия) по ГОСТ 200—76.

Смесь восстановительная: в колбу вместимостью 2 дм³, снабженную обратным холодильником, помещают 150 г гипофосфита натрия, приливают 300 см³ концентрированной соляной кислоты, 500 см³ йодистоводородной кислоты, 200 см³ бидистиллированной воды, перемешивают и кипятят в токе азота 7—8 ч для очистки от серы. После охлаждения раствор сливают с солей и хранят в склянке из темного стекла с притертой пробкой.

Калия гидроокись по ГОСТ 24363—80, 2 М и 25 %-ный растворы. 2 М раствор гидроокиси калия готовят в свежekiпяченном бидистилляте за 2—3 дня перед употреблением.

Пирогаллол по ГОСТ 6408—75, 25 %-ный раствор в 25 %-ном растворе гидроокиси калия.

Азот газообразный по ГОСТ 9293—74. Перед поступлением в аппарат для отгонки азот очищают, пропуская его через две склянки Дрекселя с 25 %-ным раствором пирогаллола в 25 %-ном растворе гидроокиси калия.

Натрий сернистый (сульфид натрия) по ГОСТ 2053—77.

Аммиак водный по ГОСТ 3760—79.

Соль динатриевая этилендиаминтетрауксусной кислоты (трилон Б) по ГОСТ 10652—73: 500 г трилона Б помещают в стакан вместимостью 1 дм³, приливают 700 см³ воды и, размешивая, приливают аммиак до полного растворения осадка. Раствор фильтруют через плотный фильтр, приливают 6 М раствор соляной кислоты до нейтрализации раствора (по бумаге конго) и избыток 100 см³. Отфильтровывают раствор через воронку Бюхне-

ра. Осадок промывают 10 раз бидистиллятом и сушат на воздухе.

Гидроксиламин гидрохлорид по ГОСТ 5456—79, 2 М раствор готовят в свежeproкипяченном бидистилляте в день применения.

Фон полярографический: к 80 см³ 2 М раствора гидроокиси калия, содержащем 10 г трилона Б в 100 см³ раствора, приливают 20 см³ 2 М раствора гидроксиламина гидрохлорида и 150 см³ свежeproкипяченного бидистиллята. Растворы смешивают в день применения.

Стандартные растворы серы

Раствор А сульфатной серы: 6,25 см³ 0,05 М раствора серной кислоты, приготовленной из фиксанала, приливают в мерную колбу вместимостью 100 см³, доливают бидистиллятом до метки и перемешивают.

1 см³ раствора А сульфатной серы содержит 0,1 мг серы.

Раствор Б сульфатной серы: 1 см³ раствора А переносят в мерную колбу вместимостью 100 см³, доливают бидистиллятом до метки и перемешивают; готовят в день применения.

1 см³ раствора Б сульфатной серы содержит 1 мкг серы.

Раствор А сульфидной серы: 0,15 г высушенного фильтровальной бумагой сульфида натрия, содержащего 20 мг серы, помещают в мерную колбу вместимостью 100 см³, приливают 20 см³ полярографического фона, доливают бидистиллятом до метки и перемешивают; готовят в день применения.

1 см³ раствора А сульфидной серы содержит 0,2 мг серы.

Раствор Б сульфидной серы: 1 см³ раствора А переносят в мерную колбу вместимостью 200 см³, доливают полярографическим фоном до метки и перемешивают; готовят перед употреблением.

1 см³ раствора Б сульфидной серы содержит 1 мкг серы.

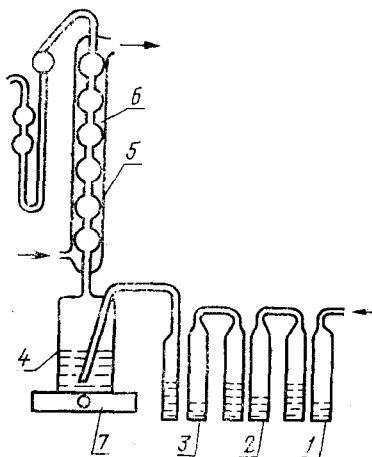
Установка для определения серы (черт. 1).

2.2. Подготовка к анализу

2.2.1. Перед проведением анализа поверхность сурьмы очищают от внешних загрязнений. Для этого сурьму с размером зерен более 2 мм марок Су00000, Су0000, Су0000П, Су000 обрабатывают в полиэтиленовом стакане смесью азотной, фтористоводородной, уксусной кислот, взятых в соотношении 25:15:25, в течение 30 с. Фильтруют через воронку Бюхнера и промывают большим количеством воды, а затем бидистиллятом. Пробу высушивают на воздухе и измельчают в яшмовой или агатовой ступке до минус 200 меш в день проведения анализа.

2.2.2. Приступая к анализу, промывают холодильник установки бидистиллятом, так как при нахождении прибора в нерабочем состоянии на внутренней поверхности трубки холодильника возможно окисление йодистоводородной кислоты кислородом воздуха, что может привести к занижению результатов анализа.

2.2.3. Правильность работы установки проверяют отгонкой стандартного раствора сульфатной серы. Для этого в реакционную колбу 4 наливают 150 см³ восстановительной смеси, включают электроплитку 7, мощность которой регулируют таким образом, чтобы раствор в колбе закипал за 5—7 мин и через установку пропускают азот со скоростью 15—25 пузырьков за 10 с. Не подсоединяя приемник, восстановительную смесь кипятят в течение 1 ч для дополнительной очистки от серы. Затем в приемник 6 наливают поглотитель, состоящий из 10 см³ полярографического фона, и, присоединив приемник к холодильнику, снова кипятят восстановительную смесь в течение 30 мин. Раствор из приемника переводят в электролизер и снимают полярограмму раствора контрольного опыта. Величина контрольного опыта не должна превышать 0,05 мкг серы. В противном случае отгонку серы из смеси повторяют.



1, 2—барботеры, наполненные 25 %-ным раствором пирогаллала в 25 %-ном растворе гидроокиси калия; 3—барботер с бидистиллятом; 4—колба реакционная вместимостью 200 см³, соединенная с холодильником с помощью шлифа; 5—холодильник длиной 25 см; 6—приемник вместимостью 20 см³; 7—электроплитка. Барботеры и приемник соединены хлорвиниловыми трубками

Черт. 1

Затем восстановительную смесь охлаждают и подключают к холодильнику приемник с поглотительным раствором. В реакционную колбу вводят 2 см³ стандартного раствора Б сульфатной серы, что соответствует 2 мкг серы, включают электроплитку 7 и отгоняют серу в течение 30 мин. Параллельно снимают на по-

лярографе без отгонки полярограмму поглотительного раствора, содержащего 2 мкг сульфидной серы. Результаты определений сульфатной и сульфидной серы не должны различаться более чем на 10 %. Причиной несходимости результатов может служить негерметичность установки. О герметичности установки судят по совпадению скорости прохождения пузырьков азота в барботере 1 и в приемнике 6.

После отгонки серы из стандартного раствора снова проверяют величину контрольного опыта, тем самым проверяют и полноту отгонки серы из стандартного раствора сульфатной серы.

2.3. Проведение анализа

2.3.1. В приемник 6 наливают 10 см³ полярографического фона и присоединяют к холодильнику проверенной установки. В охлажденную восстановительную смесь вводят навеску сурьмы массой 5 г марки Су00000, массой 2 г марки Су0000П или массой 1 г марок Су0000, Су000. Включают плитку и отгоняют сероводород 30 мин с момента закипания восстановительной смеси в токе азота. Раствор из приемника переводят в электролизер с внешним анодом и снимают полярограмму раствора пробы от минус 0,4 до минус 0,8 В. Потенциалы приведены по отношению к насыщенному каломельному электроду. А к холодильнику перегонной установки подключают приемник с поглотительным раствором и определяют величину контрольного опыта и полноту отгонки серы из навески. Затем отгоняют сероводород из стандартного раствора сульфатной серы с содержанием серы, близким к ее содержанию в пробе.

Массовую долю серы в пробе определяют, сравнивая высоту волны сульфида в поглотительном растворе после отгонки сероводорода из навески пробы с высотой волны сульфида после отгонки сероводорода из стандартного раствора.

2.4. Обработка результатов

2.4.1. Массовую долю серы (X) в процентах вычисляют по формуле

$$X = \frac{m_1(H-H_2)}{(H_1-H_2)m} \cdot 10^{-4},$$

где m_1 — масса серы в стандартном растворе, мкг;

H — высота пика сульфида в поглотительном растворе после отгонки сероводорода из навески пробы, мм;

H_1 — высота пика сульфида в поглотительном растворе после отгонки сероводорода из стандартного раствора, мм;

H_2 — высота пика контрольного опыта, мм;

m — масса навески сурьмы, г.

2.4.2. Абсолютные допускаемые расхождения большего и меньшего из двух результатов параллельных определений при доверительной вероятности $P=0,95$ не должны превышать величин допускаемых расхождений, приведенных в табл. 1.

Мастовая доля серы, %	Абсолютные допускаемые расхождения, %
От 0,000005 до 0,00001 включ.	0,000004
Св. 0,00001 » 0,00002 »	0,000005
» 0,00002 » 0,00005 »	0,00001
» 0,00005 » 0,0001 »	0,00002
» 0,0001 » 0,0002 »	0,00003
» 0,0002 » 0,0005 »	0,00005
» 0,0005 » 0,001 »	0,0001

3. ОБЪЕМНЫЙ МЕТОД

Метод основан на извлечении серы из металлической сурьмы соляной кислотой. Выделившийся сероводород улавливают раствором смеси ацетатов кадмия и цинка. Содержание серы определяют объемным йодометрическим методом.

3.1. Аппаратура, реактивы и растворы

Электроплитка по ГОСТ 306—76.

Насос водоструйный лабораторный по ГОСТ 10696—75.

Бюретки по ГОСТ 20292—74 вместимостью 25 см³.

Мензурки по ГОСТ 1770—74 вместимостью 1 дм³.

Колбы мерные по ГОСТ 1770—74 вместимостью 1 дм³.

Колбы стеклянные лабораторные по ГОСТ 25336—82 вместимостью 250 см³.

Пробки резиновые конусные по ГОСТ 7852—76.

Кислота соляная по ГОСТ 3118—77, разбавленная 2:1, 1:1.

Кислота уксусная по ГОСТ 61—75.

Цинк уксуснокислый по ГОСТ 5823—78 и 1 %-ный раствор.

Кадмий уксуснокислый по ГОСТ 5824—79.

Раствор поглотительный: 5 г уксуснокислого кадмия и 20 г уксуснокислого цинка помещают в мензурку вместимостью 1 дм³, растворяют в воде, приливают 5 см³ уксусной кислоты и доливают водой до метки, перемешивают.

Калий йодистый по ГОСТ 4232—74.

Калия гидроокись по ГОСТ 24363—80.

Калий йодноватокислый (йодат калия) по ГОСТ 4202—75, 0,01 М раствор: 68 г йодистого калия, 1,6 г гидроокиси калия и навеску йодата калия массой 0,3567 г растворяют в воде, переводят в мерную колбу вместимостью 1 дм³, доводят водой до метки и перемешивают.

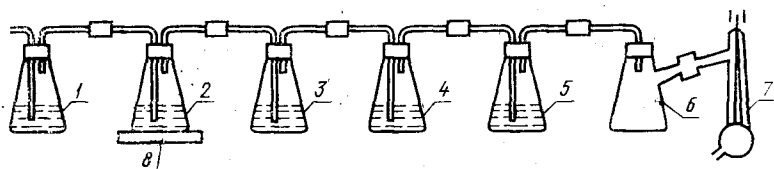
1 см³ 0,01 М раствора йодата калия соответствует 0,00016 г серы.

Крахмал по ГОСТ 10163—76, 1 %-ный раствор.

Установка для определения серы (черт. 2).

3.2. Подготовка к анализу

3.2.1. Собирают установку из пяти конических колб, колбы Бунзена и водоструйного насоса. Пять колб закрывают резиновыми пробками с двумя отверстиями для стеклянных трубок. Стеклянные трубки, подводящие газ, опущены почти до дна колб. Стеклянные трубки, выводящие газ, отрезаны около пробки. Стеклянные трубки соединены встык хлорвиниловыми трубками и подсоединены к колбе Бунзена и к водоструйному насосу. Установку собирают герметично. О ее герметичности судят по совпадению скорости прохождения пузырьков воздуха в первой и в пятой колбе при включенном водоструйном насосе.



1 — колба, наполненная 100 см³ 1 %-ным раствором уксуснокислого цинка; 2 — колба реакционная, наполненная 100 см³ соляной кислоты (2:1); 3 — колба, наполненная 100 см³ воды для улавливания паров соляной кислоты; 4 — колба, наполненная 100 см³ поглотительного раствора; 5 — колба контрольная, наполненная 60 см³ поглотительного раствора; 6 — колба Бунзена; 7 — насос водоструйный; 8 — электроплитка

Черт. 2

3.3. Проведение анализа

3.3.1. Навеску сурьмы массой 5 г марок Су00, Су0 или массой 1 г марок Су1 и Су2 помещают в фильтровальную бумагу, тщательно завертывают и бросают в реакционную колбу 2, содержащую 100 см³ соляной кислоты (2:1). Быстро закрывают колбу пробкой и через аппарат пропускают воздух, включив водоструйный насос. Скорость пузырьков с первой до пятой колбы должна быть одинаковой и составлять 3—4 пузырька в секунду. Затем включают электроплитку 8, нагревают содержимое реакционной колбы до кипения, снижают нагрев электроплитки с помощью переключателя и кипятят в течение 10 мин. Прекратив нагрев реакционной колбы 2, отсоединяют поглотительную колбу 4 от прибора, смывают водой длинную трубку и, охладив желтую эмульсию сульфидов кадмия и цинка, приливают в колбу 5 см³ крахмала, 10 см³ соляной кислоты (1:1) и быстро титруют 0,01 М раствором йодата калия, пока раствор не станет синим. Затем приливают еще 5 см³ соляной кислоты (1:1) и, если окраска раствора исчезла, титруют дальше. При больших содержаниях серы операцию приливания соляной кислоты повторяют 2—3 раза. После того, как раствор дотитруют до устойчивого синего окрашивания, поглотительный раствор из колбы 5 вли-

вают в оттитрованный раствор. Если раствор обесцветится, то его снова дотитровывают до устойчивого слабо-синего окрашивания. Контрольные опыты проводят, пропуская через аппарат воздух в течение 10 мин.

3.4. Обработка результатов

3.4.1. Массовую долю серы (X) в процентах вычисляют по формуле

$$X = \frac{V \cdot 0,00016 \cdot 100}{m}$$

где V — объем 0,01 М раствора йодата калия, пошедший на титрование за вычетом среднего значения двух контрольных опытов, см³;

0,00016 — масса серы, соответствующая 1 см³ точно 0,01 М раствора йодата калия, г;

m — масса навески сурьмы, г.

3.4.2. Абсолютные допускаемые расхождения большего и меньшего из двух результатов параллельных определений при доверительной вероятности $P=0,95$ не должны превышать величин допускаемых расхождений, приведенных в табл. 2.

Таблица 2

Массовая доля серы, %	Абсолютные допускаемые расхождения, %
От 0,005 до 0,01 включ.	0,002
Св. 0,01 » 0,02 »	0,003
» 0,02 » 0,05 »	0,005
» 0,05 » 0,1 »	0,01
» 0,1 » 0,2 »	0,02

Изменение № 1 ГОСТ 1367.7—83 Сурьма. Методы определения серы

Утверждено и введено в действие Постановлением Государственного комитета СССР по стандартам от 23.03.89 № 624

Дата введения 01.01.90

По всему тексту стандарта заменить обозначение: М на моль/дм³.

Пункт 2.1. Восьмой абзац. Заменить обозначение: РОД на РО;

заменить слова и ссылки: «25%-ный раствор» на «раствор с массовой долей 25 %» (5 раз); ГОСТ 9499—70 на ГОСТ 23932—79, ГОСТ 306—76 на ГОСТ 14919—83, ГОСТ 6408—75 на ТУ 6—09—5319—86.

Пункт 2.2.1. Заменить слова: «до минус 200 меш» на «в порошок размером частиц не более 0,074 мм».

Пункт 2.4.2 изложить в новой редакции: «2.4.2. Разность двух результатов параллельных определений и разность двух результатов анализа при доверительной вероятности $P=0,95$ не должна превышать абсолютного допускаемого расхождения сходимости и воспроизводимости, приведенных в табл. 1.

Таблица 1

Массовая доля серы, %	Абсолютные допускаемые расхождения, %	
	сходимости	воспроизводимости
От 0,000005 до 0,000010 включ.	0,000004	0,000005
Св. 0,000010 » 0,000020 »	0,000005	0,000006
» 0,000020 » 0,000050 »	0,000010	0,000012
» 0,00005 » 0,00010 »	0,00002	0,00003
» 0,00010 » 0,00020 »	0,00003	0,00004
» 0,00020 » 0,00050 »	0,00005	0,00006
» 0,0005 » 0,0010 »	0,0001	0,0002

(Продолжение см. с. 86)

Пункт 3.1. Заменить слова и ссылки: «1%-ный раствор» на «раствор с массовой долей 1 %» (2 раза); ГОСТ 306—76 на ГОСТ 14919—83, ГОСТ 10696—76 на ГОСТ 23932—79.

Пункт 3.2.1. Чертеж. Подрисуночная подпись. Позицию 3 после слов «паров соляной кислоты» дополнить словами: «и мышьяка».

Пункт 3.3.1 после слов «до устойчивого слабо-синего окрашивания» дополнить словами: «Поглотительный раствор — вода в колбе 3 — необходимо менять каждый раз при отгонке серы из новой навески».

Пункт 3.4.2 изложить в новой редакции: «3.4.2. Разность двух результатов параллельных определений и разность двух результатов анализа при доверительной вероятности $P=0,95$ не должна превышать абсолютного допускаемого расхождения сходимости и воспроизводимости, приведенных в табл. 2.

Таблица 2

Массовая доля серы, %	Абсолютные допускаемые расхождения, %	
	сходимости	воспроизводимости
От 0,005 до 0,010 включ.	0,002	0,003
Св. 0,010 » 0,020 »	0,003	0,004
» 0,020 » 0,050 »	0,005	0,006
» 0,050 » 0,100 »	0,01	0,013
» 0,10 » 0,20 »	0,02	0,03

(ИУС № 6 1989 г.)